

自動水栓式ステンレスシンク 輸送費

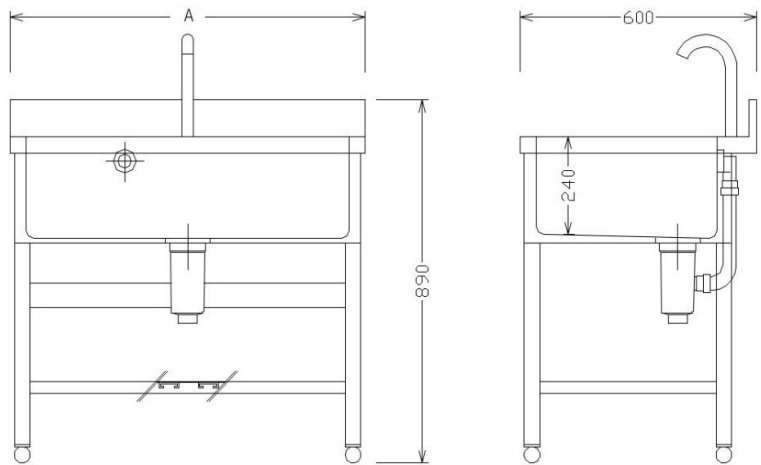
自動センサーにより、手をかざすだけで吐水・止水が出来ます！



吐水口



使用例



- 特長
- 手が汚れているときや両手がふさがっている時にタッチレスで吐水・止水ができます。
 - 一槽タイプのステンレス流し台です。ただし水栓部は銅製（クロムメッキ）です。
 - 水栓に触らずに水を出し止めできるため衛生的にお使いいただけます。
又、触らないので水栓本体に水垢などがつきにくく、掃除の負担が減ります。
 - お湯仕様も可能です(別途見積)。お問い合わせください。
 - 排水栓・オーバーフロー金具・ゴミ収集トラップはステンレス製ではありません。
 - 水栓の接続等はお客様にてお願いします。
- 仕様
- バックガード：高さ90-20
 - 付属品：ジャバラホース700mm
 - 脚部：アジャストボール付(SUS430)

製品コード	型式	材質	本体寸法(mm)	水槽寸法(mm)	価格
10-1104-84	1A60-60S	SUS304	W600×D600×H800+BG90	W520×D470×H240	¥205,000
10-1104-85	1A90-60S	SUS304	W900×D600×H800+BG90	W820×D470×H240	¥234,000
10-1104-86	1A120-60S	SUS304	W1200×D600×H800+BG90	W1120×D470×H240	¥279,000
10-1104-87	1A60-60C	SUS430	W600×D600×H800+BG90	W520×D470×H240	¥156,000
10-1104-88	1A90-60C	SUS430	W900×D600×H800+BG90	W820×D470×H240	¥174,000
10-1104-89	1A120-60C	SUS430	W1200×D600×H800+BG90	W1120×D470×H240	¥198,000

※記載価格に消費税は含まれておりません。

※記載内容は改良の為、予告なく変更することがあります。

12505

 TERAOKA

株式会社テラオカ

〒565-0851 大阪府吹田市千里山西2-16-5

TEL: 06-6386-0667 FAX: 06-6330-6859

<https://www.teraoka-jp.com/>

